

MEDENUS

Gas Pressure Regulation



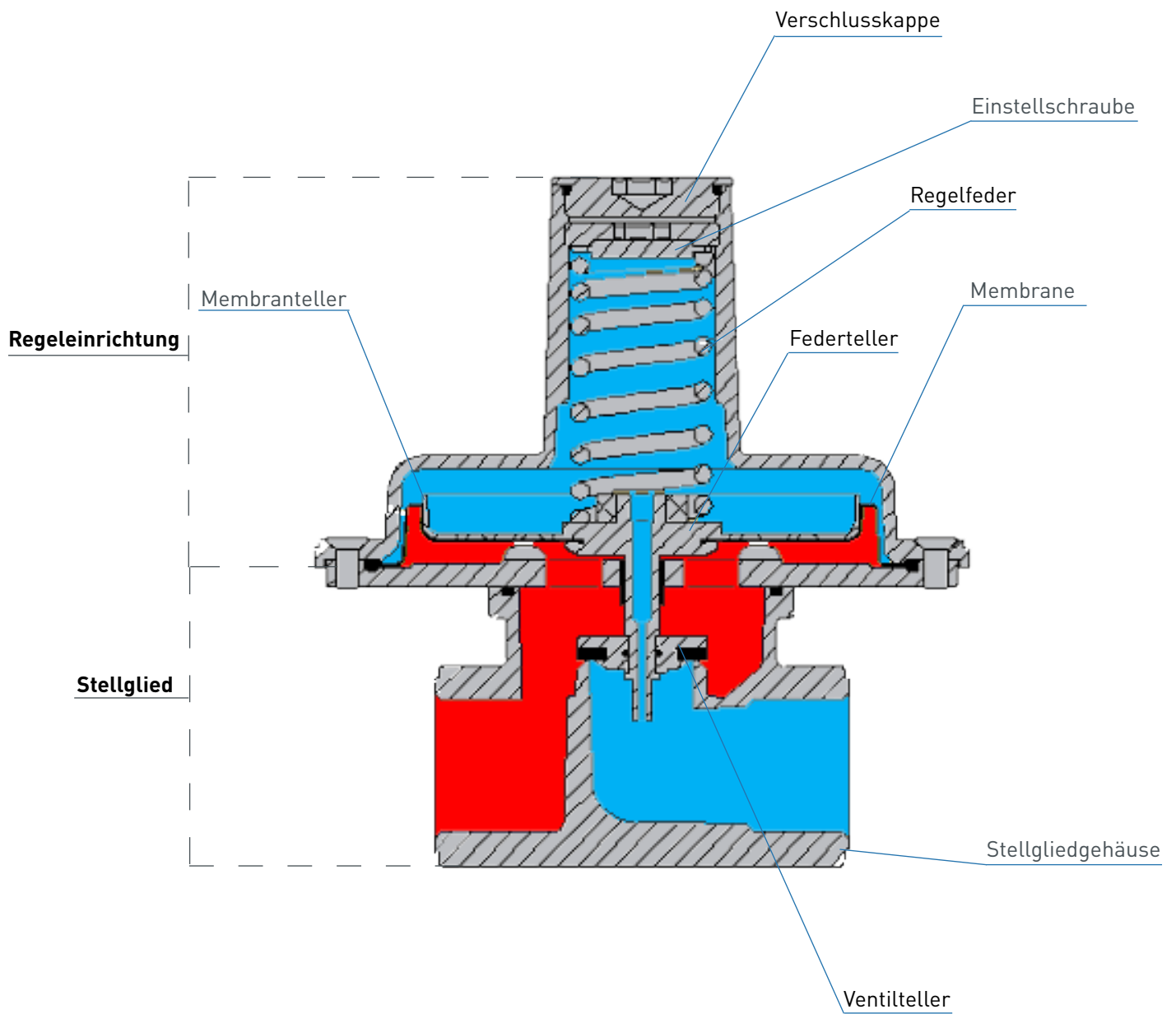
Sicherheitsabblaseventil SL 5



Betriebs- und Wartungsanleitung

DE

Aufbau Sicherheitsabblaseventil SL5



Inhaltsverzeichnis

1 Allgemeine Hinweise	6
1.1 Gewährleistung und Haftung	6
1.2 Symbole, Hinweise	7
1.3 Begriffe, Abkürzungen	7
2 Anwendung, Merkmale	8
2.1 Anwendung	8
2.2 Merkmale	8
2.3 Ausführungsarten (Optionen)	8
3 Vermeidung vorhersehbarer Fehlanwendung	8
4 Sicherheitshinweise	9
4.1 Gefahren im Umgang mit dem Gerät	9
4.2 Personelle Voraussetzungen	9
4.3 Länderspezifische Vorschriften	9
4.4 Übergabe der Betriebs- und Wartungsanleitung	9
4.5 Sicherheit im Betrieb	10
4.6 Verhalten im Gefahrenfall	10
5 Verantwortung des Betreibers	10
6 Transport, Lagerung und Verpackung	11
6.1 Transport	11
6.2 Lagerung	11
6.3 Verpackung	11
7 Montage und Inbetriebnahme	12
7.1 Sicherheitshinweise und Vorbereitung	12
7.2 Montage	13
7.3 Dichtheitsprüfung (Prüfung auf äußere Dichtheit)	14
7.4 Erstinbetriebnahme / Wiedereinbetriebnahme	15
7.6 Außerbetriebnahme	16
8 Wartung	16
8.1 Wartungsplan	16
8.2 Wartungsdurchführung	17
8.3 Tabelle Anzugsdrehmomente M_A	17
9 Störung	18
10 Austausch und Entsorgung	18

1 Allgemeine Hinweise

Das Personal, das mit dem Einbau, Betrieb oder der Wartung des Sicherheitsabblaseventils beauftragt wird, muss vorab folgende Schriften vollständig gelesen und verstanden haben:

- **Sicherheitsabblaseventil SL 5 Produktinformation**
Die Produktinformation enthält technische Daten, Abmessungen sowie eine Beschreibung über Aufbau und Arbeitsweise.
- **Sicherheitsabblaseventil SL 5 Betriebs- und Wartungsanleitung**
Dieses Dokument ermöglicht den sicheren und effizienten Umgang mit dem Gerät und umfasst die Informationen zur vorschriftsmäßigen Montage, Inbetriebnahme, Wartung, Störungsbeseitigung und Reparatur.
Es ist fester Bestandteil im Lieferumfang des Gerätes und muss in unmittelbarer Nähe des Gerätes für das Personal jederzeit zugänglich aufbewahrt werden.
Grundvoraussetzung für sicheres Arbeiten ist die Einhaltung aller angegebenen Sicherheitshinweise und Handlungsanweisungen in dieser Anleitung. Die Hinweise und Anleitungen sind deshalb bei Arbeiten am Gerät oder an der Gasstrecke unbedingt zu beachten. Darüber hinaus gelten die örtlichen Arbeitsschutzvorschriften und allgemeinen Sicherheitsbestimmungen für den Einsatzbereich des Gerätes.
Abbildungen in dieser Anleitung dienen dem grundsätzlichen Verständnis und können von der tatsächlichen Ausführung abweichen.
Die Inhalte dieser Anleitung sind urheberrechtlich geschützt. Ihre Verwendung ist im Rahmen der Nutzung des Gerätes zulässig. Eine darüber hinausgehende Verwendung und / oder Vervielfältigung ist ohne schriftliche Genehmigung der MEDENUS Gas-Druckregeltechnik GmbH nicht gestattet.

1.1 Gewährleistung und Haftung

Ansprüche auf Gewährleistung oder Haftung bei Personen- und Sachschäden sind grundsätzlich ausgeschlossen, **wenn** eine oder mehrere der folgenden **Bedingungen nicht beachtet** werden:

- Arbeiten am Gerät in der Garantiezeit nur nach Rücksprache mit dem Hersteller
- Bestimmungsgemäße Verwendung des Gerätes gemäß den festgelegten Einsatzbedingungen
- Sachgemäßer Einbau, Inbetriebnahme, Bedienung und Wartung des Gerätes
- Betreiben des Gerätes nur mit ordnungsgemäß installierten und funktionsfähigen Sicherheits- und Schutzvorrichtungen
- Betriebs- und Wartungsanleitung des Gerätes bzw. der Anlage
- Die Einhaltung von Wartungsvorschriften
- Sachgemäß durchgeführte Reparaturen
- Versorgungsleitungen ohne Mängel
- Die Verwendung von originalen MEDENUS®-Ersatzteilen und in dieser Anleitung aufgeführten Schmiermitteln oder
- Höhere Gewalt

Prinzipiell sind untersagt

- Konstruktive Veränderungen am Gerät
- Weiterbenutzung des Gerätes trotz Auftreten eines Mangels

1.2 Symbole, Hinweise

In der Anleitung sind Sicherheitshinweise mit Symbolen enthalten, um bei Nichtbeachtung auf mögliche Folgen hinzuweisen:

Diese Kombination aus Symbol und Signalwort weist auf eine möglicherweise gefährliche Situation hin, die zu geringfügigen oder leichten Verletzungen, zur Beschädigung des Gerätes, zum Ausfall der Anlage, sowie zu Sach- bzw. Umwelt-Schäden führen kann, wenn sie nicht gemieden wird.



ACHTUNG

Diese Kombination aus Symbol und Signalwort weist auf eine unmittelbar gefährliche Situation hin, die zum Tod oder zu schweren Verletzungen führt, wenn sie nicht gemieden wird.



GEFAHR

Dieses Signalwort hebt nützliche Tipps und Empfehlungen sowie Informationen für einen effizienten und störungsfreien Betrieb hervor.

Hinweis

1.3 Begriffe, Abkürzungen

Nachfolgend sind Kurzbeschreibungen erläutert:

APZ	Abnahmeprüfzeugnis	SAV	Sicherheits- Absperrventil
DN	Nennweite	SBV	Sicherheitsabblaseventil
GDR	Gas- Druckregelgerät		
MOP	Maximaler Betriebsdruck in einer Anlage		

2 Anwendung, Merkmale

2.1 Anwendung

Sicherheitsabblaseventil (SBV) direkt wirkend, (ohne Hilfsenergie arbeitend), für Anlagen nach DVGW - Arbeitsblatt G 491 (A) und G 600 (A) (TRGI)
Einsetzbar für Gase nach DVGW - Arbeitsblatt G 260 / G 262 und neutrale nicht aggressive Gase.
(andere Gase auf Anfrage)

2.2 Merkmale

- Horizontaler oder Vertikaler Einbau

2.3 Ausführungsarten (Optionen)

- Beschichtung mit Epoxidharz in der Farbe schwarz
- NPT-Anschlussgewinde
- Biogas- & Kokereigasversion (max. 0,1% H₂S)

3 Vermeidung vorhersehbarer Fehlanwendung

- Die SBV dürfen nicht für die Regelung von Flüssigkeiten verwendet werden.
- Die SBV dürfen nicht in Temperaturbereichen von weniger als -15°C oder mehr als 60°C eingesetzt werden
- Die SBV dürfen nicht für Druckbereiche die höher sind als der Druck „PS“ der auf dem Typenschild genannt wird, verwendet werden.
- Die SBV dürfen nur für die unter Punkt 2.1 Anwendung, in dieser Bedienungsanleitung, angegebenen Gase verwendet werden.
Andere Gase, wie Sauerstoff oder Wasserstoff, müssen auf dem Typenschild explicit genannt sein.
Bitte Informieren Sie sich vor Verwendung beim Hersteller.
- Die SBV dürfen nicht ohne eine Vorgelagerte HTB-Sicherung in Hochtemperaturbereichen (HTB) eingesetzt werden.

4 Sicherheitshinweise

Nationale Unfallvorschriften sowie Sicherheitsvorschriften seitens des Betreibers werden durch diese Betriebs- und Wartungsanleitung nicht ersetzt und müssen vorrangig beachtet werden (in Deutschland siehe u.a. die DVGW-Arbeitsblätter G 600, G 459/II, G 491 und G 495).

Bei der Durchführung der Arbeiten am Gerät sind die jeweils geltenden generellen und spezifischen Sicherheitsvorschriften einzuhalten.

Die Einsatzgrenzen des Gerätes sind bezüglich des Mediums, des Betriebsdruckes und der Betriebstemperatur dem am Gerät angebrachten Typenschild bzw. dem Abnahmeprüfzeugnis zu entnehmen.

Der Einsatz unter abweichenden Betriebsbedingungen muss durch Rücksprache mit der MEDENUS Gas-Druckregeltechnik GmbH abgestimmt sein.

Die mechanischen Bauteile des Gerätes verfügen über keine eigenen potentiellen Zündquellen und keine heißen Oberflächen und fallen damit nicht in den Geltungsbereich der 2014/34/EU (ATEX). Eingesetztes elektronisches Zubehör erfüllt die ATEX- Anforderungen.

4.1 Gefahren im Umgang mit dem Gerät

MEDENUS®-Geräte entsprechen den gültigen Normen und Richtlinien und den anerkannten Regeln der Technik, sowie den anerkannten sicherheitstechnischen Regeln.

Unsachgemäße Verwendung kann jedoch Gefahren für den Benutzer oder Dritte zur Folge haben. Ebenso können Beschädigungen am Gerät oder der Anlage herbeigeführt werden.

Deshalb darf das Gerät nur:

- für den bestimmungsgemäßen Einsatz
- in einwandfreiem Zustand
- unter Beachtung der Hinweise dieser Betriebs- und Wartungsanleitung sowie der Inspektions- bzw. Wartungsvorschriften, die für die Funktionstüchtigkeit und Sicherheit der Gesamtanlage gelten benutzt werden

Fehlfunktionen oder Störungen sind umgehend zu beheben.

4.2 Personelle Voraussetzungen

Die Montage des Gerätes ist nur sachkundigem Personal erlaubt.

Einstellungen oder Reparaturen am Gerät sind ausschließlich autorisierten Personen mit der dafür erforderlichen Qualifikation erlaubt.

4.3 Länderspezifische Vorschriften

Am Einsatzort geltende Regeln und Vorschriften, bezogen auf:

- Gasleitungen, Installation der Gasanlage
- Gasversorgung
- Arbeiten an der Gasanlage
- Unfallverhütung sind zu beachten und einzuhalten

4.4 Übergabe der Betriebs- und Wartungsanleitung

Der Lieferant der Anlage übergibt dem Betreiber der Anlage spätestens bei der Inbetriebnahme und der Einweisung des Bedienungspersonals diese Betriebs- und Wartungsanleitung mit dem Hinweis, diese sorgfältig aufzubewahren.

4.5 Sicherheit im Betrieb

Das Gerät ist nur dann zu betreiben, wenn alle Schutzeinrichtungen am Gerät bzw. in der Anlage voll funktionsfähig sind.

Mindestens einmal pro Jahr ist das Gerät durch einen Beauftragten der Erstellerfirma oder durch einen Fachkundigen auf äußerlich erkennbare Schäden und auf Funktionsfähigkeit zu überprüfen.

Eine häufigere Prüfung kann bei entsprechenden Anlagenbedingungen erforderlich sein.

4.6 Verhalten im Gefahrenfall

Das Verhalten im Gefahrenfall und bei Unfällen, ist den entsprechenden Arbeitsanweisungen des Betreibers oder der Fachfirmen zu entnehmen.

5 Verantwortung des Betreibers

Betreiber Betreiber ist diejenige Person, die das Gerät zu gewerblichen oder wirtschaftlichen Zwecken selbst betreibt oder einem Dritten zur Nutzung / Anwendung überlässt und während des Betriebs die rechtliche Produktverantwortung für den Schutz des Benutzers, des Personals oder Dritter trägt.

Betreiberpflichten Das Gerät wird im gewerblichen Bereich eingesetzt. Der Betreiber des Gerätes unterliegt daher den gesetzlichen Pflichten zur Arbeitssicherheit. Neben den Sicherheitshinweisen in dieser Anleitung müssen die festgelegten Wartungsintervalle unter Berücksichtigung der jeweils nationalen Norm eingehalten werden (Alarm- und Gefahrenabwehrplan).

Dabei gilt insbesondere Folgendes:

- Der Betreiber ist verpflichtet während der Garantiezeit, Arbeiten an MEDENUS® Geräten nur nach Rücksprache mit dem Hersteller vorzunehmen. Andernfalls erlischt der Garantieanspruch.
- Der Betreiber muss sich über die geltenden Arbeitsschutzvorschriften informieren und in einer Gefährdungsbeurteilung zusätzlich Gefahren ermitteln, die sich durch die speziellen Arbeitsbedingungen am Einsatzort des Gerätes ergeben. Diese muss er in Form von Betriebsanweisungen für den Betrieb des Gerätes umsetzen.
- Der Betreiber muss während der gesamten Einsatzzeit des Gerätes prüfen, ob die von ihm erstellten Betriebsanweisungen dem aktuellen Stand der Regelwerke entsprechen, und diese, falls erforderlich, anpassen.
- Der Betreiber muss die Zuständigkeiten für Installation, Bedienung, Störungsbeseitigung, Wartung und Reinigung eindeutig regeln und festlegen.
- Der Betreiber muss dafür sorgen, dass alle Personen, die mit dem Gerät umgehen, diese Anleitung gelesen und verstanden haben. Darüber hinaus muss er das Personal in regelmäßigen Abständen schulen und über die Gefahren informieren.
- Der Betreiber muss dem Personal die erforderliche Schutzausrüstung bereitstellen und das Tragen der erforderlichen Schutzausrüstung verbindlich anweisen.
- Weiterhin ist der Betreiber dafür verantwortlich, dass das Gerät stets in technisch einwandfreiem Zustand ist.

Daher gilt folgendes:

- Der Betreiber muss dafür sorgen, dass die in dieser Anleitung beschriebenen Wartungsintervalle eingehalten werden.
- Der Betreiber muss alle Sicherheitseinrichtungen regelmäßig auf Funktionsfähigkeit und Vollständigkeit überprüfen lassen.

6 Transport, Lagerung und Verpackung

6.1 Transport

Hinweis

Das Gerät ist sorgsam zu behandeln und gegen Stöße und Schläge zu sichern.
Bei Transportschäden benötigen wir folgende Angaben vom am Gerät angebrachten Typenschild:

- Geräteart
- Gerätetyp
- Chargennummer

6.2 Lagerung

Geräte und Ersatzteile sind unter folgenden Bedingungen zu lagern:

- Nicht im Freien aufbewahren.
- Trocken und staubfrei lagern.
- Auf einer ebenen Fläche lagern.
- Keinen aggressiven Medien aussetzen.
- Keiner Einwirkung von Ozon und ionisierender Strahlung aussetzen.
- Nicht neben direkten Wärmequellen lagern.
- Mechanische Erschütterungen vermeiden.
- Lagertemperatur: 0 bis 25 °C.
- Relative Luftfeuchtigkeit: < 55 %.

Ersatzteile:

- Korrosionsgefährdete Bauteile sind mit einem geeigneten Schutzmittel zu versehen.
- O-Ringe und Dichtungen auch bei sachgerechter Einlagerung nicht länger als 5 Jahre lagern.
- Die Ersatzteile bis zum Einsatz in der Originalverpackung lagern.

Lagerzeiten für Geräte:

- Lagerung des Gerätes bis zu einem Jahr:
Das Sicherheitsabblaseventil in der Originalverpackung und im Original- Anlieferzustand lagern. Alle Schutzkappen des Gerätes müssen montiert bleiben.
- Lagerung des Gerätes länger als 1 Jahr (z. B. als Reservegerät):
Das Gerät in der Originalverpackung und im Original- Anlieferzustand lagern und jährlich auf Beschädigung prüfen. Die Gehäuseoberfläche auf Schmutz, Beschädigungen und Korrosion prüfen. Gegebenenfalls alle außenliegenden Teile reinigen. Nach 5 Jahren müssen alle O-Ringe und Dichtungen ersetzt werden.

6.3 Verpackung

- Die einzelnen Packstücke sind entsprechend den zu erwartenden Transportbedingungen verpackt.
- Die Symbole auf der Verpackung sind bei Transport und Lagerung zu beachten.
- Für die Verpackung wurden ausschließlich umweltfreundliche Materialien verwendet.
- Die Verpackung soll die einzelnen Bauteile bis zur Montage vor Transportschäden, Korrosion und anderen Beschädigungen schützen. Daher die Verpackung nicht zerstören und erst kurz vor der Montage entfernen.

7 Montage und Inbetriebnahme

7.1 Sicherheitshinweise und Vorbereitung

Vor Arbeitsaufnahme an druckbeaufschlagten Bauteilen:

- Alle Verbindungen zur gasführenden Strecke schließen.
- Drucklosen Zustand herstellen. Auch Restenergien entladen.
- Defekte Bauteile, die im Betrieb mit Druck beaufschlagt werden, sofort von einem entsprechenden Sachkundigen austauschen lassen.

GEFAHR



Vor Beginn der Arbeiten für ausreichende Montagefreiheit sorgen.

Vor Einbau des Gerätes überprüfen, ob die Leistungsdaten (Typenschild) und der Lieferumfang mit der Bestellung bzw. den Anlagedaten übereinstimmen, d. h. sicherstellen, dass die vorgesehenen Geräte für deren Bestimmungszweck geeignet sind. Insbesondere muss der Eingangsdruck der Anlage unter dem maximal zulässigen Druck des Gerätes liegen oder die Anlage ist als differenziell Druckfest auszuweisen.

Hinweis

Ein direkter Kontakt von Gasarmaturen, d. h. der Regelstrecke, mit aushärtendem Mauerwerk, Betonwänden oder Fußböden ist nicht zulässig. Für geeignete Abstützungen, Arbeitsmittel und Schutzausrüstungen sorgen.

Die Mindestabstände zur Wartung entsprechend der Produktinformation berücksichtigen.

Vor dem Einbau des Gerätes in die Rohrleitung prüfen, ob vor dem einzubauenden Gerät eine Absperrvorrichtung montiert ist, die die Zuführung des Gasstromes zum Gerät unterbricht.

Hinweis

Vor der Inbetriebnahme beachten, dass alle Installationsarbeiten gemäß den Angaben und Hinweisen in dieser Anleitung durchgeführt und abgeschlossen wurden und sich keine unbefugten Personen im Gefahrenbereich aufhalten.

GEFAHR

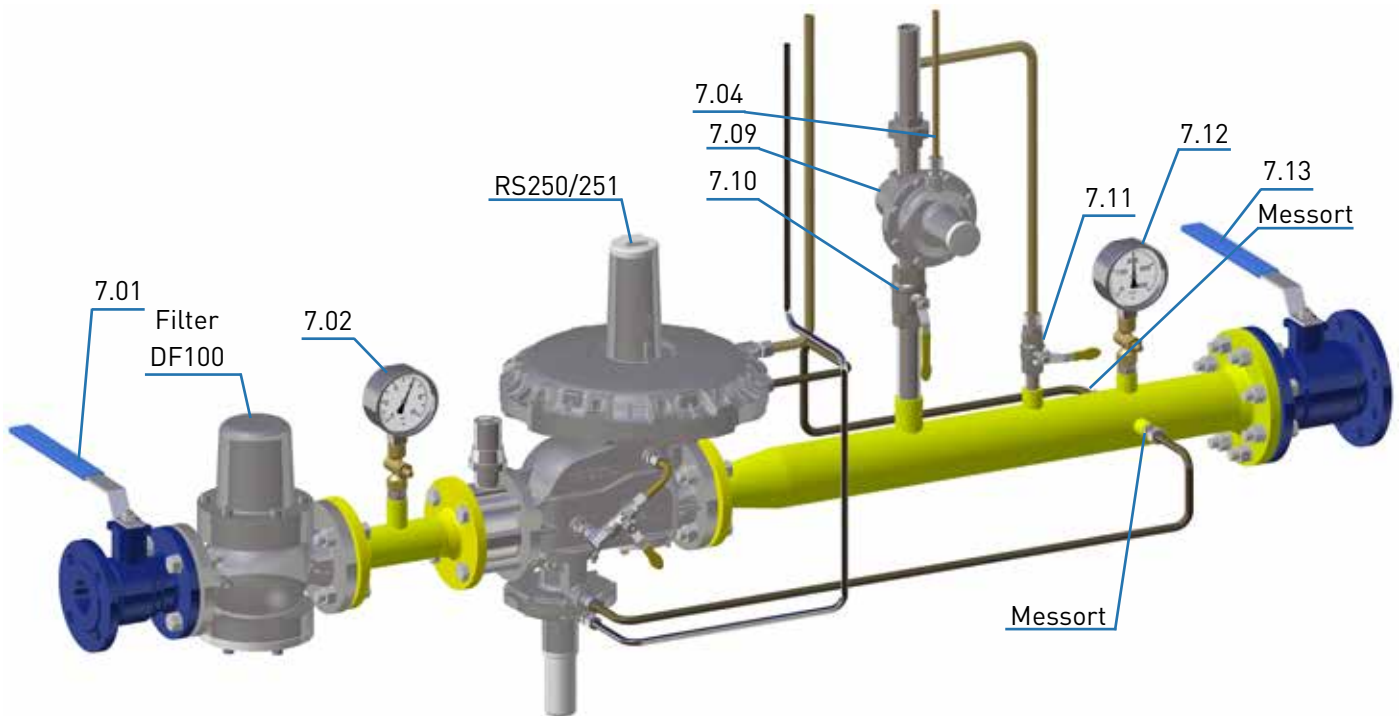


7.2 Montage

- Das Sicherheitsabblaseventil (Pos 7.09) spannungsfrei einbauen.
(s. Tabelle 8.3 auf Seite 17.)
(s. DVGW-Info Gas Nr.19).
Hierbei ist die unbedingt Durchflussrichtung zu beachten, d.h. der Pfeil auf dem Gehäuse muss in Durchflussrichtung zeigen.
- Die Atmungsleitung (Pos 7.04) ist ins Freie zu führen.
- Auf die Atmungsleitung (Pos 7.04) kann verzichtet werden, wenn Atmungsventile Verwendung finden

Hinweis

Hinweis



7.3 Dichtheitsprüfung (Prüfung auf äußere Dichtheit)

Die Dichtheitsprüfung in der fertig montierten Anlage ist vor der Inbetriebnahme und nach Servicearbeiten vorzunehmen. Für die Prüfung auf äußere Dichtheit in der fertig montierten Anlage gilt

Für Deutschland:

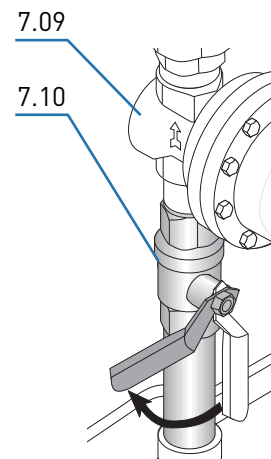
Nach DVGW- Arbeitsblatt G 491 muss an der fertig montierten Anlage am Aufstellungsort mit Luft oder inertem Gas eine Dichtheitsprüfung mit dem 1,1 - fachen maximalen Betriebsdruck der Anlage (MOP) durchgeführt werden. Eine Ausnahme bildet hier der Raum zwischen dem Stellglied und der ersten ausgangsseitigen Absperrarmatur. Dieser ist mit einem Prüfdruck, der dem maximal zulässigem Druck in der Anlage im Störfall ($1,1 \text{ MOP}_d$) entspricht, zu prüfen. Hierbei müssen alle lösbaren Verbindungen mittels schaubildendem Mittel überprüft werden.

Für andere Länder :

Gelten die entsprechenden nationalen und internationalen Normen.

Ablauf

- Kugelhahn vor den Armaturen (Pos 7.01) schließen (siehe Seite 13.)
- Nachgeschaltete Absperrorgane (Pos 7.13) (Kugelhahn, Magnet- bzw. Pneumatikventil) schließen.
- Anlage entlüften (Pos 7.11).
- Prüfeinrichtung an Messstellen vor und hinter dem Regelgerät anschließen (Pos 7.02 / 7.12).
- Die Dichtheit des Sicherheitsabblaseventils (Pos 7.09) bis zum Ansprechdruck prüfen, dann die Leitung vor dem SBV schließen (Pos 7.10).
- Den Prüfdruck stets langsam und gleichmäßig aufgeben.

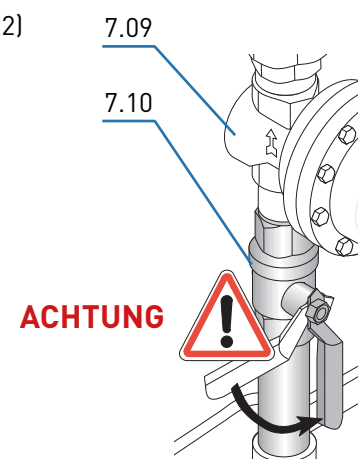


Dabei unbedingt beachten:

Druck im Ausgangsraum (Pos 7.12) \leq Druck im Eingangsraum (Pos 7.02)
Druckaufbau immer von der Eingangsseite (Eingangsraum)
Druckabbau immer von der Ausgangsseite (Ausgangsraum)

- Nach der Dichtheitsprüfung:
Den Kugelhahn in der SBV - Leitung (Pos 7.10) wieder öffnen.

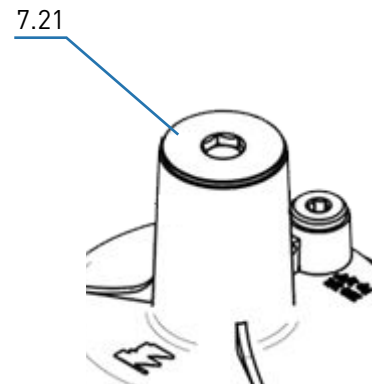
Hinweis



7.4 Erstinbetriebnahme / Wiederinbetriebnahme

Die Erstinbetriebnahme der Anlagenkomponenten erfolgt durch den Betreiber. Für die Inbetriebnahme verweisen wir auf die unter Punkt 1 „Allgemeine Hinweise“ aufgeführten Unterlagen und die Arbeitsanweisung des Anlagenbetreibers.

- Zur Funktionsprüfung des SBV, Gasdruck am Regler erhöhen bis das SBV anspricht und den eingestellten Regeldruck auf dem Ausgangsmanometer (Pos 7.12) ablesen.
- Gegebenenfalls muss der Ansprechdruck korrigiert werden. Dies erfolgt mit einem 12mm Innensechskantschlüssel durch ein Rechts- bzw. Links-Drehen der SBV- Sollwert-Einstellschraube, um den Sollwert zu erhöhen bzw. abzusenken, nachdem die Verschlusskappe (Pos 7.21) entfernt wurde.
- SBV- Verschlusskappe (Pos 7.21) wieder aufschrauben.



Änderung des Führungsbereiches

Die Umstellung auf den Führungsbereich einer anderen Sollwertfeder kann am SBV bei unter Druck stehendem Gerät durchgeführt werden.

- Die Verschlusskappe (Pos 7.21) abnehmen und die Einstellschraube herausdrehen,
- Die Feder herausziehen und die Feder gegen eine passende wechseln.
- Die Einstellschraube wieder einschrauben.
- Den gewünschten Sollwert einstellen und die Verschlusskappe (Pos 7.21) aufschrauben.

7.5 Tabelle Sollwertfeder Regeleinrichtung

Druckbereich (mbar)	Federdaten	
	Feder- Nr.	Farbe
45 - 150	A1	Neutral
85 - 190	A2	Orange
150 - 450	B	Blau
400 - 1000	C*	Schwarz

*] Nicht für Biogas Version

7.6 Außerbetriebnahme

Für die Außerbetriebnahme verweisen wir auf die unter Punkt 1 „Allgemeine Hinweise“ aufgeführten Unterlagen und die Arbeitsanweisung des Anlagenbetreibers.

Ablauf

- Langsames Schließen der Ausgangs-Absperrarmatur (Pos 7.13) oder
- Langsames Absenken des Ausgangsdruckes über die Sollwert-Einstellschraube bis die Reserveschiene die Gasversorgung übernimmt oder
- Langsames Erhöhen des Sollwertes der Reserveschiene, bis die Betriebsschiene außer Betrieb ist.
- Kugelhahn vor den Armaturen (Pos 7.01) schließen.
- Anlage entlüften (Pos 7.11).
- Entlüftungskugelhahn (Pos 7.10 und 7.11) schließen.

8 Wartung

8.1 Wartungsplan

Die Wartungsvorschriften des Erstellers der Anlage sind zu beachten. In den nachstehenden Abschnitten sind die Wartungsarbeiten beschrieben, die für einen optimalen und störungsfreien Betrieb des Gerätes erforderlich sind. Sofern bei regelmäßigen Kontrollen eine erhöhte Abnutzung zu erkennen ist, sind die Sicherheitsabblaseventil SL 5 zu ersetzen.

Die Zeitabstände für die Lebensdauer sind in starkem Maße von den Betriebsverhältnissen und der Beschaffenheit des Gases abhängig. Starre Zeiträume können daher nicht angegeben werden. Für Deutschland wird empfohlen, anfänglich die Fristen der Instandhaltung gemäß den Angaben im DVGW-Arbeitsblatt G 495 einzuhalten. Für jede Anlage muss dann mittelfristig der Instandhaltungsintervall bzw. Austausch selbst ermittelt werden.

8.2 Wartungsdurchführung

Das Sicherheitsabblaseventil kann nicht gewartet werden und muss bei Funktionsstörungen bzw. Verschleißerscheinungen ersetzt werden. Hierzu ist der Punkt 7 auf Seite 12 zu berücksichtigen.

ACHTUNG



Für die Wiederinbetriebnahme verweisen wir auf die entsprechenden Unterlagen des Herstellers des in der Anlage installierten Gas- Druckregelgerätes und die Arbeitsanweisung des Anlagenbetreibers, sowie die übrigen Sicherheitsvorschriften der Anlage, in der das Sicherheitsabblaseventil installiert ist.

GEFAHR



8.3 Tabelle Anzugsdrehmomente M_A

Nennweite	Anschluss	Abmessungen (mm)	Fmax (Nm) t<10s	Tmax (Nm)	Gewicht (kg)
DN 20	Rp 3/4"	150x150x161	105	50	1,3
DN 25	Rp 1"		225	85	1,2
DN 20	NPT 3/4"	150x150x161	105	50	1,3
DN 25	NPT 1"		225	85	1,2

9 Störung

Fehlerbeschreibung	mögliche Ursache	Beseitigung
SBV bläst während des Betriebes ab	Stellglied verschmutzt oder beschädigt	Ventilteller (Dichtung) und Ventilsitz auf Beschädigung und Verschmutzung prüfen, ggf. Ventilteller austauschen
	statische Dichtelemente defekt	O-Ringe austauschen
	Ventilteller hat sich von der Ventilstange gelöst	Mutter unter dem Ventilteller anziehen
	SBV Einstellungen fehlerhaft	SBV Einstellungen überprüfen
	SBV zu niedrig eingestellt	SBV Einstellungen überprüfen
	Schwergängigkeit des Gerätes durch Verschmutzung	Gerät einer Wartung unterziehen
SAV schaltet häufig ab	Absperrhahn vor dem SBV ist geschlossen	Absperrhahn öffnen
	SAV zu niedrig bzw. SBV zu hoch eingestellt	SAV und SBV Einstellungen überprüfen
Gasaustritt durch die Atmungsleitung	Befestigung der Hauptmembran hat sich gelöst Hauptmembran ist beschädigt bzw. inkorrekt eingebaut	Membran auf Befestigung, Beschädigung und korrekten Sitz überprüfen

10 Austausch und Entsorgung

Nachdem das Gebrauchsende des Gerätes erreicht ist, muss das Gerät demontiert und einer umweltgerechten Entsorgung zugeführt werden.

Bei der Demontage werden Bauteile herausgelöst, die medienabhängig eine Verletzungsgefahr durch Kontamination hervorrufen können. Entsprechend dem verarbeiteten Medium müssen die Bauteile fachgerecht dekontaminiert werden. Diffusionsfähige Bauteile (Membran, O-Ring etc.) entsprechend dem verarbeiteten Medium ggf. einer Sonderentsorgung zuführen. Sofern keine Rücknahme- oder Entsorgungsvereinbarung getroffen wurde, zerlegte Bestandteile der Wiederverwertung zuführen:

ACHTUNG



- Metalle verschrotten
- Übrige Komponenten nach Materialbeschaffenheit sortiert entsorgen.

Alternativ kann eine Verschrottung durch MEDENUS mit dem Service vereinbart werden. Die Rücksendung erfolgt auf eigene Kosten, die Entsorgung durch MEDENUS ist kostenlos.

Für technische Auskünfte steht Ihnen unser Kundenservice zur Verfügung:

MEDENUS Gas-Druckregeltechnik GmbH
Im Langen Feld 3
D-57462 Olpe

Telefon +49 (0) 2761 / 82788-0
Telefax +49 (0) 2761 / 82788-9

E-Mail service@medenus.de
Internet www.medenus.de

Zudem sind wir stets an Informationen, Impulsen und Erfahrungen interessiert, die sich aus der Anwendung ergeben und für die Verbesserung unserer Produkte wertvoll sein können.

Hinweis

Im Downloadbereich unserer Homepage stehen Ihnen verschiedene Sprachen dieses Dokuments zur Verfügung. Mithilfe der folgenden QR- Codes und Links gelangen Sie direkt zu diesem Dokument in Ihrer Sprache.



Deutsch:

http://medenus.de/files/upload/downloads/SL5/BWA_SL5_de.pdf



Englisch:

http://medenus.en/files/upload/downloads/SL5/BWA_SL5_en.pdf



MEDENUS Gas-Druckregeltechnik GmbH

Fon +49 (0)2761 82788-0

Fax +49 (0)2761 82788-9

Im Langen Feld 3 / D-57462 Olpe

info@medenus.de

www.medenus.de

DE